

7

pag.

- Portalampada /
Lampholders** 78, 79, 80, 81
- Lampadine /
Light bulbs** 82, 83

TEMPOMATIC[®]
S.R.L.

**PORTALAMPADA
LAMP HOLDERS**

PORTALAMPADA PER FORNO

Tipo: P-999 / P-777 / P-444

CARATTERISTICHE GENERALI:

- Passo: E-27
- Temperatura: 300°C
- Portata: 25/40W 230/240V



OVEN LAMPHOLDER

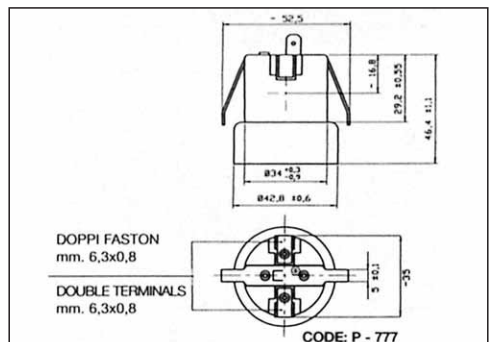
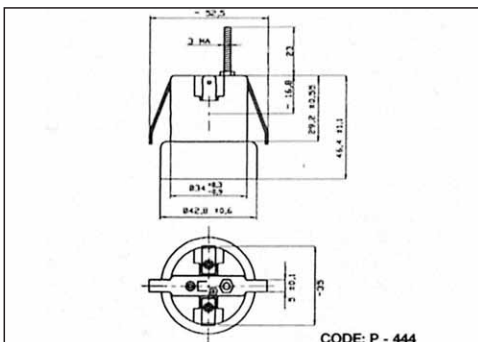
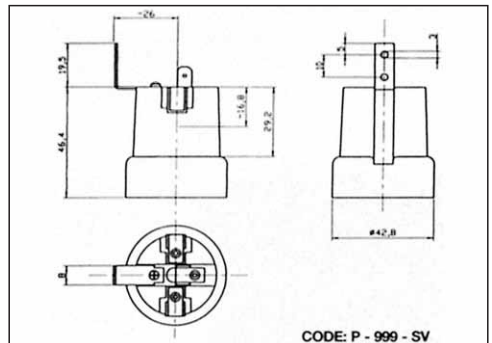
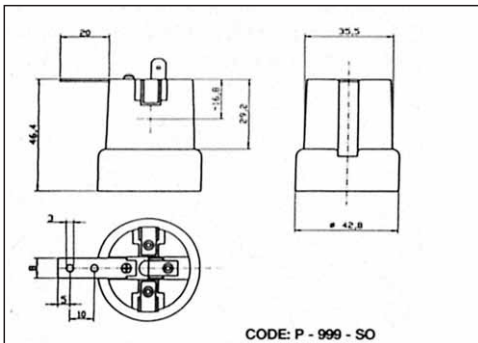
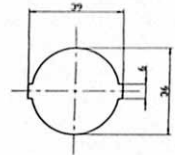
Type: P-999 / P-777 / P-444

GENERAL FEATURES:

- Thread: E-27
- Temperature: 300°C
- Capacity: 25/40W 230/240V

HOLE IN THE PANEL
THICKNESS mm. 0,5 + 2

FORO NEL PANNELLO
SPESSORE mm. 0,5 + 2



PORTALAMPADA PER FORNO

Tipo: P-555

CARATTERISTICHE GENERALI:

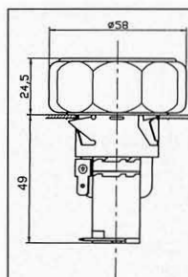
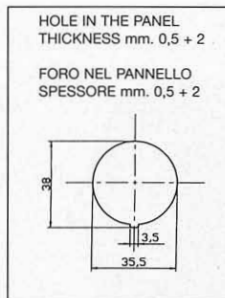
- Passo: E-14
- Temperatura: 300°C
- Portata: 15/25W - 230/240V

OVEN LAMPHOLDER

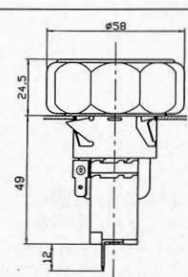
Type: P-555

GENERAL FEATURES:

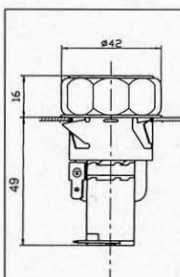
- Thread: E-14
- Temperature: 300°C
- Capacity: 15/25W - 230/240V



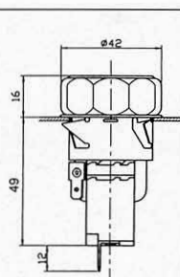
CODE: P - 555 - 58 - H



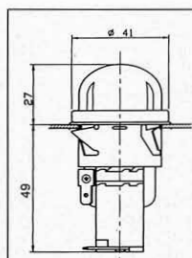
CODE: P - 555 - 58 - V



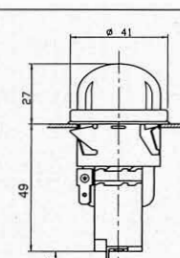
CODE: P - 555 - 42 - H



CODE: P - 555 - 42 - V



CODE: P - 555 - 41 - H



CODE: P - 555 - 41 - V

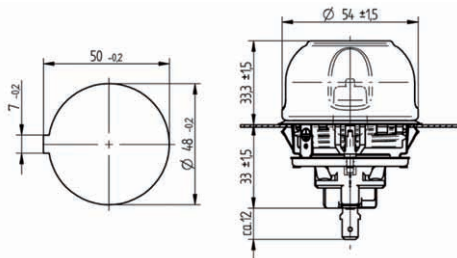
PORTALAMPADA

Tipo: P703-G9



LAMPHOLDER

Type: P703-G9



DESCRIPTION

Also with cables available
Lamps for other voltages on request



G9, 25W, 230V

6,3 x 0,8

0,6 - 1,3 mm

Product name: Oven lamp for steam proofed applications

Mounting method 1: Snap-in mounting

Material: Lens: soda-lime glass 350° C, snap in fixing Fixing ring: CrNi / nickel plated steel Lampholder: Steatite

Cut out: 48

Lens diameter: 54

Connection: Tab terminals vertical

Lamp: G9, 25W

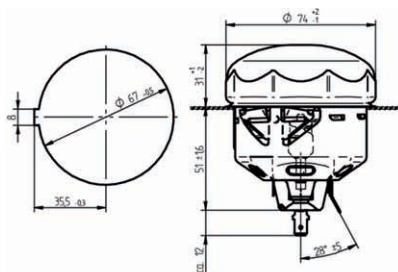
Weight: 108

Pkg.: 72

Tipo: P906-G9



Type: P906-G9



DESCRIPTION

Also with cables available
Lamps for other voltages on request



G9, 25W, 230V

6,3 x 0,8

0,7 - 1,3 mm

Product name: Oven lamp for steam proofed applications

Mounting method 1: Snap-in mounting

Material: Lens: soda-lime glass 350° C, snap in fixing Fixing ring: CrNi / nickel plated steel Lampholder: Steatite

Lens diameter: 68

Connection: Tab terminals vertical

Approval: cURus

Lamp: G9, 25W

Weight: 170

Pkg.: 12

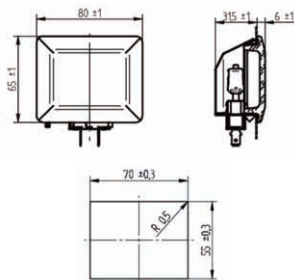
PORTALAMPADA

Tipo: P705-G9



LAMPHOLDER

Type: P705-G9



DESCRIPTION

Also with cables available
Lamps for other voltages on request



Product name: Oven lamp for steam proofed applications

Mounting method 1: Snap-in mounting

Material: Lens: borosilicate glass 550° C Reflector: Steel aluminised Lampholder: Steatite

Connection: Tab terminals vertical

Lamp: G9, 25W

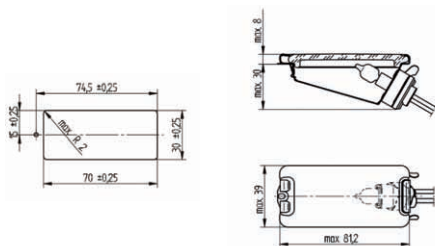
Weight: 122

Pkg.: 100

Tipo: P935-G4 12V



Type: P935-G4 12V



DESCRIPTION

Other cable versions on request



Product name: Oven lamp for steam proofed applications

Mounting method 1: Screw mount

Material: Lens: borosilicate glass 550° C Reflector: Steel aluminised Lampholder: Steatite

Wires: 18 AWG, Glass fibre (max. 450° C), Lead length: 600 mm (23")

cURus file no.: E-93328

Lamp: G4, 10W

Pkg.: 160

LAMPADINE PER FORNO 300°C E FRIGO

LAMPS FOR OVEN 300°C AND FOR FRIDGE

Lampadine Lamps	Codice Code	Descrizione Description	Misura Size
	L2725S	Sfera E27 25W 300°C	mm 71x45
	L2740S	Sfera E27 40W 300°C	mm 71x45
	L1425S	Sfera E14 25W 300°C	mm 71x45
	L1440S	Sfera E14 40W 300°C	mm 71x45
	L1415P	Pera E14 15W 300°C	mm 22x46
	L1425P	Pera E14 25W 300°C	mm 22x46 o mm 26x58
	L1415PSF	Pera E14 15W (frigo)	mm 25x57
	L1425PSF	Pera E14 25W (frigo)	mm 25x57
	LD141WPS-CW	Pera E14 1W LED	mm 22x64
	078210	Tubolare E14 40W (cappa)	mm 25x85
	078210LD	Tubolare E14 3W LED	mm 25x85

– Imballo singolo o industriale

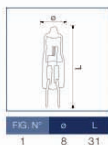
– Voltaggio 110 V o 220 V

LAMPADINE ALOGENE

Serie G4

SPECIFICHE:

- Dura fino a 3 volte di più rispetto alla versione standard, lunga durata fino a 6.000 ore.
- La nuova tecnologia Xenon Halogen aumenta la luminosità della lampada.
- Eccellente qualità della luce per tutta la durata della lampada.
- Blocco totale delle emissioni di raggi UVB e UVC nocivi per l'uomo e causa di scolorimento degli oggetti illuminati.
- La riduzione di generazione di calore permette una diminuzione dei costi di condizionamento.
- Le lampade G4 e GY6,35 Halo Energy consentono un risparmio di energia del 17/20% rispetto alle lampade tradizionali.



HALOGEN LAMPS

G4 Series

SPECIFICATION:

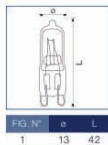
- Triple the average lamp life compare with standard 2.000 hours lamps.
- Up to 6.000 hours.
- Xenon Halogen technology to enhance light output performance.
- Optimized design of filament structure provides excellent light distribution.
- Total block of UVB and UVC RAYS.
- High colour temperature gives more crispy white light.
- Lower heat generation resulting in reduced air conditioning and heat stress on ambience.
- G4-GY6,35/HE save 17/20% energy in replacing traditional lamps.

W	V				K	lm		FIG. N°	PCS	EAN	
16 ~ (20)	12	G4	C	CH	3.000	250	●	6.000	1	50	ASN 01947G4-R

Serie G9

SPECIFICHE:

- Dura fino a 2 volte di più rispetto alla versione standard, lunga durata fino a 2.000 ore.
- La nuova tecnologia Xenon Halogen aumenta la luminosità della lampada.
- Eccellente qualità della luce per tutta la durata della lampada.
- Blocco totale delle emissioni di raggi UVB e UVC nocivi per l'uomo e causa di scolorimento degli oggetti illuminati.
- La riduzione di generazione di calore permette una diminuzione dei costi di condizionamento.
- Le lampade G9 Halo Energy consentono un risparmio di energia del 17/20% rispetto alle lampade tradizionali.



G9 Series

SPECIFICATION:

- Double the average lamp life compare with standard 1.000 hours lamps.
- Up to 2.000 hours.
- Xenon Halogen technology to enhance light output performance.
- Optimized design of filament structure provides excellent light distribution.
- Total block of UVB and UVC RAYS.
- High colour temperature gives more crispy white light.
- Lower heat generation resulting in reduced air conditioning and heat stress on ambience.
- G9/HE save 17/20% energy in replacing traditional lamps.

W	V				K	lm		FIG. N°	PCS	EAN	
20 ~ (25)	230	G9	D	CH	3.000	200	●	2.000	1	20	ASN H66825G9-R
33 ~ (40)	230	G9	D	CH	3.000	460	●	2.000	1	20	ASN H66833G9-R

